

CATL	PRODUCT SPECIFICATION 产品规格确认书		Form No.: QF-T-CTPS-B
	Author/Dept.: Li ShiPeng/EVC	Document #: CTPS-CB260-01	Rev: 1.0
	型号: Product Specification of 150Ah Cell 150Ah 电芯产品规格确认书		

产品规格确认书

产品设计准备	产品设计审批	销售审批	项目工程审批	品质保证审批	产品经理审批
Li ShiPeng	Wang GuoBao				

客 户 确 认	签名	日期
	客户代码:	
	公司印章:	

客户要求

型号: CB260

版本: 1.0

要求客户写出他们的需求信息并提前与 CATL 沟通。 如果客户有一些特别的应用或者操作条件不同于此文件中所描述的, CATL 可以根据客户的特别要求进行产品的设计和生产。

	特殊要求	标准
1		
2		
3		
4		
5		

客户代码: _____ 签字: _____ 日期: _____

修改记录

版本	ECN 编号	生效日期	作者	修订描述/承认状态
1.0				

目录

客户要求.....	2
术语定义.....	5
1. 适用范围.....	6
2. 产品电性能指标.....	6
2.1 概要.....	6
2.2 充电模式/参数.....	6
2.3 放电模式.....	6
2.4 低温容量.....	7
2.5 安全与可靠性.....	7
3. 产品寿命终止管理.....	7
4. 应用条件.....	8
5. 安全防范.....	8
6. 免责声明.....	9
7. 风险警告.....	9
8. 电池（电芯）图纸.....	10

术语定义

术语	定义
产品	本规格书中的“产品”是指 CATL 生产的 150Ah 可充电磷酸铁锂动力电池。
客户	指《CATL EV 产品销售合同》中的买方。
CATL	指《CATL EV 产品销售合同》中的卖方。
PN	为了区别电池应用于不同的使用区域或不同的应用条件下,CATL 为 150Ah 可充电锂电池定义的物料编号。
周围环境温度	电池所处的周围环境温度。
电池管理系统 (BMS)	客户用于监测和记录产品在整个服务期限内的运行参数的一种有效的追踪和控制系统。其追踪和记录的参数包括但不限于电压、电流、温度等,以控制产品的运行并确保产品运行环境及运行条件符合本规格书的规定。
电芯温度	由接入电池的温度传感器测量的电芯的温度,温度传感器和测量线路的选择由 CATL 和客户共同商定。
新电池状态	是指电池自产品的制造日期算起 7 天以内的状态。
C-Rate 充电倍率	充电电流与电池管理系统多次测量的电池的容量值的比率。例如: 电池容量为 150Ah, 充电电流为 30A 时,则充电倍率为 0.2C; 当电池容量跌落为 90Ah, 充电电流为 18A 时, 则充电倍率为 0.2C。
Cycle 循环	电池按规定的充放标准充放一次为一个循环。循环包括短时的正常充电或者再生充电和放电过程的组合,在充电过程中有时只有正常充电而无再生充电的情况。放电可以由一些部分放电组合在一起形成。
生产日期	电池的制造日期,每个相关的电池的顶端贴纸上标示的明确的日期代码为制造日期。
开路电压 (OCV)	没有接入任何负载和电路时测得的电池的电压。
产品供货协议	CATL 和客户共同签定的有关本规格书产品的交易条款。
标准充电	本规格书第 2.2.4 条所述的充电模式。
标准放电	符合本规格书第 2.3.1 条所述的 50A 的放电电流以及本规格书第 2.3.5 条所述的最小 2.5V 电压的放电模式。
充电状态(SOC)	在无负载的情况下,以安培小时或者以瓦特小时为单位计量的电池充电容量状态的所有的线性关系。如: 若将容量为 150Ah 的状态视为 100%SOC, 则容量为 0Ah 时, SOC 为 0%。
温度上升	在本规格书规定的条件如充电过程或者放电过程中电芯温度的升高。
测量单位	“V” (Volt)伏特(V), 电压单位 “A” (Ampere)安培(A), 电流单位 “Ah” (Ampere-Hour)安培-小时(Ah), 负荷单位 “Wh” (Watt-Hour)瓦特-小时(Wh), 能量单位 “Ω” (Ohm) 欧姆(Ω), 电阻单位 “mΩ” (MilliOhm) 毫欧姆(mΩ), 电阻单位

	“°C” (degree Celsius) 摄氏度(°C)，温度单位 “mm” (millimetre) 毫米(mm)，长度单位 “s” (second) 秒(s)，时间单位 “Hz” (Hertz)赫兹(Hz)，频率单位
--	--

1 适用范围

本规格书详细描述了 CATL 生产的 150Ah 可充电磷酸铁锂动力电池的产品性能指标以及产品使用条件及风险警示。

2 产品电性能指标

2.1 概要

No.	参数	产品规格	条件
2.1.1	标准容量	150 Ah	25±2°C, 1C, 新电池状态
2.1.2	最小容量	150Ah	25±2°C, 1C, 新电池状态
2.1.3	工作电压	2.5~3.65V 2.0~3.65V	温度 T>0°C 温度 T≤0°C
2.1.4	电池内阻(1KHz)	0.34±0.05mΩ	新电池状态 (30~40%SOC)
2.1.5	出货容量	60±1Ah	N.A.
2.1.6	月自放电	≤3.5%	25°C, 50%SOC, 新电池 3 个月后
2.1.7	工作温度(充电)	0~60°C	参考第 2.2 节
2.1.8	工作温度(放电)	-30~60°C	参考第 2.3 节
2.1.9	电池重量	2.95±0.3Kg	N.A.
2.1.10	电池尺寸	请参考本规格书第 8 条	300Kgf 压力下
2.1.11	循环次数	≥3500 次	单电芯在 300Kgf 夹具力下, 按照标准充放电循环 (25°C, 1C/1C), 容量衰减到标称容量的 80%

2.2 充电模式/参数

No.	参数	产品规格	条件
2.2.1	标准充电电流	0.5C	25±2°C
2.2.2	最大充电 可持续电流	1C	25±2°C
2.2.3	标准充电电压	单体电池最大 3.65V	/
2.2.4	标准充电模式	0.5C 恒流持续充电至单体电池最大 3.65V, 然后在常压 3.65V 下恒压持续充电直至电流下限 0.05C	
2.2.5	标准充电温度	25±2°C	电芯温度
2.2.6	绝对充电温度 (电芯温度)	0~60°C	无论电芯处在何种充电模式, 一旦发现电芯温度超过绝对充电温度范围即停止充电

2.2.7	绝对充电电压	最大 3.65V	无论电芯处在何种充电模式，一旦发现电芯电压超过绝对充电电压范围即停止充电
-------	--------	----------	--------------------------------------

2.3 放电模式

No.	参数	产品规格	条件
2.3.1	标准放电电流	75.0A	25±2℃
2.3.2	最大持续放电电流	150.0A	N.A.
2.3.3	最大脉冲放电电流(长脉冲)	300.0A	最长放电时间为 3 分钟
2.3.4	最大脉冲放电电流(短脉冲)	450.0A	电芯温度低于 50℃，且 SOC>40%时最长放电时间为 60s，SOC<40%最长放电时间为 10s
2.3.5	放电截止电压	2.5V 2.0V	温度 T>0℃ 温度 T≤0℃
2.3.6	标准放电温度	25±2℃	电芯温度
2.3.7	绝对放电温度	-30~60℃	无论电芯处在持续放电模式或脉冲放电模式,若电芯温度超过绝对放电温度，则停止放电

2.4 低温容量

No.	参数	产品规格	条件
2.4.1	0℃的容量	≥80%	新电池状态, 0℃, 1C, 2.0V~3.65V, 基准是 150Ah
2.4.2	-10℃的容量	≥75%	新电池状态, -10℃, 1C, 2.0V~3.65V, 基准是 150Ah
2.4.3	-20℃的容量	≥70%	新电池状态, -20℃, 1C, 2.0V~3.65V, 基准是 150Ah

2.5 安全与可靠性 (所有测试符合国标 GB/T 31485-2015, GB/T 31486-2015 标准)

No.	参数	产品规格	测试条件
2.5.1	过充测试	不起火、不爆炸	1. 测试环境温度 25℃； 2. 单体蓄电池充电； 3. 以 1.0C 电流恒流充电至电压达到企业技术条件中规定的充电终止电压的 1.5 倍或充电时间达 1h 后停止充电； 4. 观察 1h，监测实验过程中的电压,电流和温度。
2.5.2	振动测试	未出现放电电流锐变、电压异常、蓄电池壳变形、电解液溢出等现象，并保持连接可靠，结构完好。	1.测试环境温度 25±2℃ 2.蓄电池模块充电 3.将蓄电池模块紧固到振动实验台上，按下述条件进行线性扫频振动试验； --放电电流：1/3C； --振动方向：上下单振动； --振动频率：10Hz~55Hz --最大加速度：30m/s ² ； --扫频循环：10 次； --振动时间：3h； 4.振动试验过程中，观察有无异常现象出现。不允许放电电流锐变、电压异常、蓄电池壳变形、电解液溢出等现象，并保持连接可靠，结构完好。

3 产品寿命终止管理

电池的使用期限是有限的。客户应该建立有效的跟踪系统监测并记录每个使用期限内电池的内阻和容量。内阻以及容量的测量方法和计算方法需要客户和 CATL 共同讨论和双方同意。当使用中的电池的内阻超过这个电池最初内阻的 150%或容量小于等于标称容量的 80% (25℃)，应停止使用电池。违反该项要求，将免除 CATL 依据产品销售协议以及本规格书所应承担的产品质量保证责任。

4 应用条件

客户应当确保严格遵守以下与电池相关的应用条件：

- 4.1 客户应配置电池管理系统，严密监控、管理与保护每个电池。
- 4.2 客户应向 CATL 提供电池管理系统详细的设计方案、系统特点、框架、系统数据、格式等相关信息，以供 CATL 对该系统进行设计评估，并建立电池管理档案
- 4.3 未经 CATL 同意，客户不可擅自修改或者改变电池管理系统的设计和框架，以免影响电池的使用性能。
- 4.4 客户应保存完整的电池运转的监测数据，用作产品质量责任划分的参考。不具备完整的电池系统使用期限内的监测数据的，CATL 不承担产品质量保证责任。
- 4.5 电池管理系统需满足以下最基本的检测和控制要求

No.	参数	产品规格	保护动作
4.5.1	充电终止	3.65V	当电池的电压达到 3.65V 时终止充电
4.5.2	第一级过充电保护	大于或等于 3.8V	当电池电压达到 3.8V 终止充电
4.5.3	第二级过充电保护	大于 4.0V	当电池电压达到 4.0V 终止充电,并锁定电池管理系统直到技术人员解决问题
4.5.4	放电终止	最小 2.5V	终止放电当电池的电压到达 2.5V,将电流降到最小
4.5.5	第一级过放保护	最小 2.0V	终止放电当电池的电压到达 2.0V,将电流降到最小
4.5.6	第二级过放保护	最小 1.8V	当电池电压低于 1.8V 时，锁定电池管理系统直到技术人员解决问题

4.5.7	短路保护	不允许短路	发生短路时, 由过流器断开电池(电池)
4.5.8	过流保护	参考第 2.3 条放电要求	电池管理系统控制放电电流符合规格
4.5.9	过热保护	参考第 2.2 条和第 2.3 条	当温度超过本规格书规定时, 终止充电/放电
4.5.10	充电时间过长保护	充电时间在 8 小时内	充电时间长于 8 小时, 则终止充电

备注: 以上 No.4.5.2、4.5.3、4.5.5、4.5.6 为警示条款, 提请客户注意: 当电池达到上述任何一项条款描述的指标和参数状态时, 意味着电池已超出本规格书规定的使用条件, 客户需依“保护动作”及本规格书其他相关规定对电池采取保护措施, 同时, CATL 声明对上述使用状态的电池质量不承担任何保证责任, 并对因此而导致的客户及第三方的任何损失不予赔偿。

- 4.6 避免电池到达过放状态。电池电压低于 1.8V 时, 电池内部可能会遭到永久性的损坏, 此时 CATL 的产品质量保证责任失效。根据本规格书第 2.3.5 条, 当放电截止电压低于 2.5V 时, 系统内部能耗降低到最小, 并在重新充电之前延长休眠时间。客户需要培训使用者在最短的时间内重新充电, 防止电池进入过放状态。
- 4.7 若预计将电池存放 30 天以上的, 应将 SOC 调整为 50%左右。
- 4.8 电池避免在本规格书禁止的低温条件下充电(包括标准充电, 快充, 紧急情况充电和再生充电), 否则可能出现意外的容量降低现象。电池管理系统应依照最小的充电和再生充电温度进行控制。禁止在低于本规格书规定的温度条件下充电, 否则, CATL 不承担质量保证责任。
- 4.9 电箱设计中应充分考虑电芯的散热问题, 由于电箱散热设计问题导致的电芯或电池过热损坏, CATL 不承担质量保证责任。
- 4.10 电箱设计中应充分考虑电芯的防水、防尘问题, 电箱必须满足国家有关标准规定的防水、防尘等级。由于防水、防尘问题而导致的电芯或电池的损坏(如腐蚀、生锈等), CATL 不承担质量保证责任。
- 4.11 禁止不同 P/N 料号电芯在同一电池系统(或整车)中混用, 否则, CATL 不承担质量保证责任。

5 安全防范

- 5.1 禁止将电池浸入水中。
- 5.2 禁止将电池投入火中或长时间暴露在超过本规格书第 2.1.7 条和第 2.1.8 条规定的温度条件的高温环境中, 否则可能会导致火灾。在任何正常的使用情况下, 电池电芯温度不能超过 60℃, 如果电池中电芯温度超过 60℃, 电池管理系统需关闭电池, 停止电池运行。
- 5.3 禁止电池正负极短路, 否则强电流和高温可能导致人身伤害或者火灾。由于电池的正负极暴露于塑料保护套中, 在电池系统组装和连接时, 应有足够的安全保护, 以避免短路。
- 5.4 严格按照标示和说明连接电池正负极, 禁止反向充电。
- 5.5 禁止电池过充, 否则, 可能引起电池过热和火灾事故的发生。在电池安装和使用中, 硬件和软件需实行多重过充失效安全保护。最低保护要求见本规格书第 4.5.3 条和第 5.11 条。
- 5.6 根据本规格书第 4.5.9 条充电后, 应结束正常充电。当持续充电时间超过合理的时间限制, 电池会出现过热现象可能会引起热失控和火灾。应安装上一个定时器加以保护。一旦充电电流达到过冲状态而不能终止, 定时器将会起作用从而终止充电, 见本规格书第 5.11 条。
- 5.7 客户应将电池安全地固定在固体平面上, 并将电源线安全地束缚在合适的位置, 以避免摩擦而引起电弧和火花。
- 5.8 严禁用塑料封装电池或用塑料进行电气连接。不正确的电气连接方式可能会造成电池使用过程中发生过热现象。
- 5.9 当电解液泄露时, 应避免皮肤和眼睛接触电解液。如有接触, 应使用大量的清水清洗接触到的区域并向医生寻求帮助。禁止任何人或动物吞食电池的任何部件或电池所含物质。
- 5.10 尽力保护电池, 使其免受机械震动、碰撞及压力冲击, 否则电池内部可能短路, 产生高温和火灾。
- 5.11 电池充电过程中可能发生不适当的终止充电现象。如: 超出允许的充电时间充电, 充电电压过高而终止充电或充电电流过强而终止充电。上述现象被定义为“不适当的终止充电”。当发生以上现象时, 可能意味着电池系统出现漏电或某些部件出现故障。在没有找到根本原因并彻底解决之前继续对该电池充电可能会引起电池过热或发生火灾。当发生以上现象时, 电池管理系统应该通过自动锁定功能, 禁止后续的充电, 并提醒使用者将装载有该电池的交通工具退回到经销商处进行系统维护。

该电池只有经过有认证资格的技术人员全面检查，确定根本原因并彻底解决、改善后方可恢复充电。

5.12 本规格书第 2.5 条描述的测试实验如操作不当可能会引起电池起火或者爆炸。该测试实验只能由配备适当的防护装备的专业人员在专业的实验室进行。否则，可能会导致严重的人身伤害和财产损失。

6 免责声明

如果由于产品需求单位不按本说明书中的规定进行使用，造成社会性影响，并对 CATL 的声誉造成影响的，CATL 将会追究产品需求单位的责任。根据对 CATL 造成的影响程度，产品需求单位需向 CATL 提供赔偿。

7 风险警告

7.1 警示声明

警 告

电池存在潜在的危險，在操作和维护时必须采取适当的防护措施！

不正确地操作本规格书第 2.5 条所描述的测试实验，可能导致严重的人身伤害和财产损失！

必须使用正确的工具和防护装备操作电池。

电池的维护必须由具有电池专业知识并经过安全培训的人士执行。

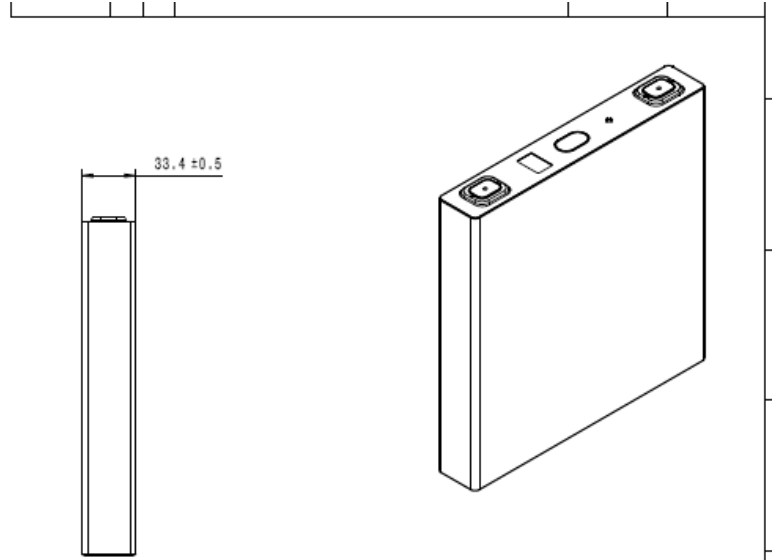
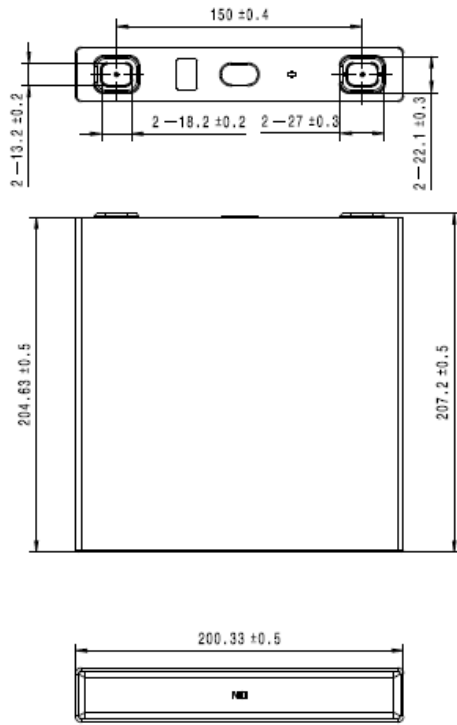
不遵守上述警告可能造成多种灾难。

7.2 危险类型：

客户知悉在电池使用和操作过程中存在以下潜在的危險：

- 7.2.1 操作者在操作时可能会受到化学品、电击或者电弧的伤害。尽管人体对遭受直流电与交流电的反应不同,但是高于 50V 的直流电压与交流电对人体的伤害是同样严重的，因此客户必须在操作中采取保守的姿势以避免电流的伤害。
- 7.2.2 存在来自电池中的电解液的化学风险。
- 7.2.3 在操作电池和选择个人防护装备时,客户及其雇员必须考虑到以上潜在的风险,防止发生意外短路，造成电弧、爆炸或热失控。

8 电池（电芯）图纸



GENERAL TOLS UNLESS NOTED		DRAWN BY CaI QC	DATE Jan. 29, 2019	TITLE
0 PLACE (X)	± 0.5	CHECKED BY	DATE	33200-203.7高-简图 CATL Contemporary Apex Technology Co., Limited
1 PLACE (X.X)	± 0.2	Xing CY	Jan. 29, 2019	
2 PLACE (X.XX)	± 0.1	APPROVED BY	DATE	
ANGULAR (X °)	$\pm 1^\circ$	Bond Wang	Jan. 29, 2019	